

Bildentstehung an Sammellinsen

Gegenstandsweite $g > 2 \cdot f$ (außerhalb der doppelten Brennweite)

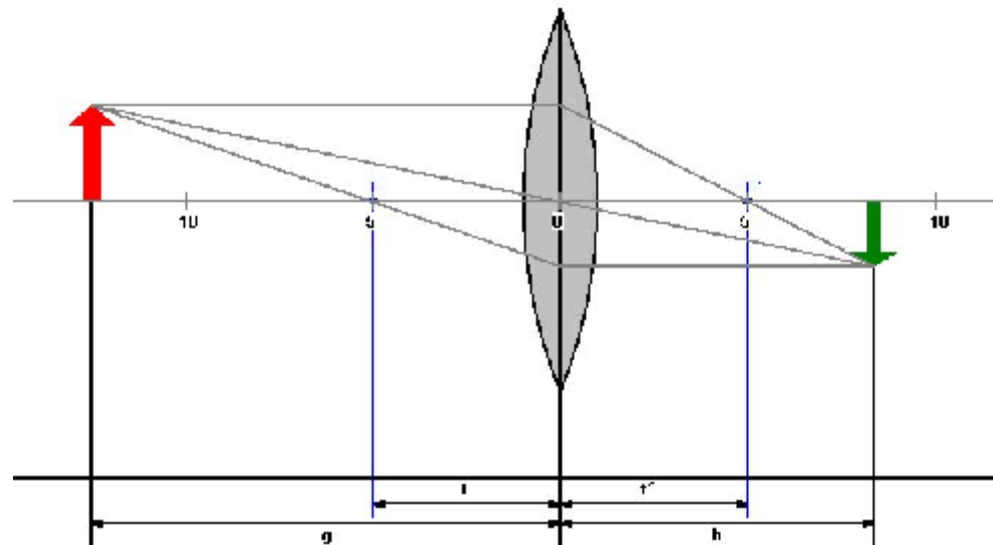
Bildeigenschaften:

$B < G$

reell

seitenverkehrt

umgekehrt



Gegenstandsweite $g = 2 \cdot f$ (in der doppelten Brennweite)

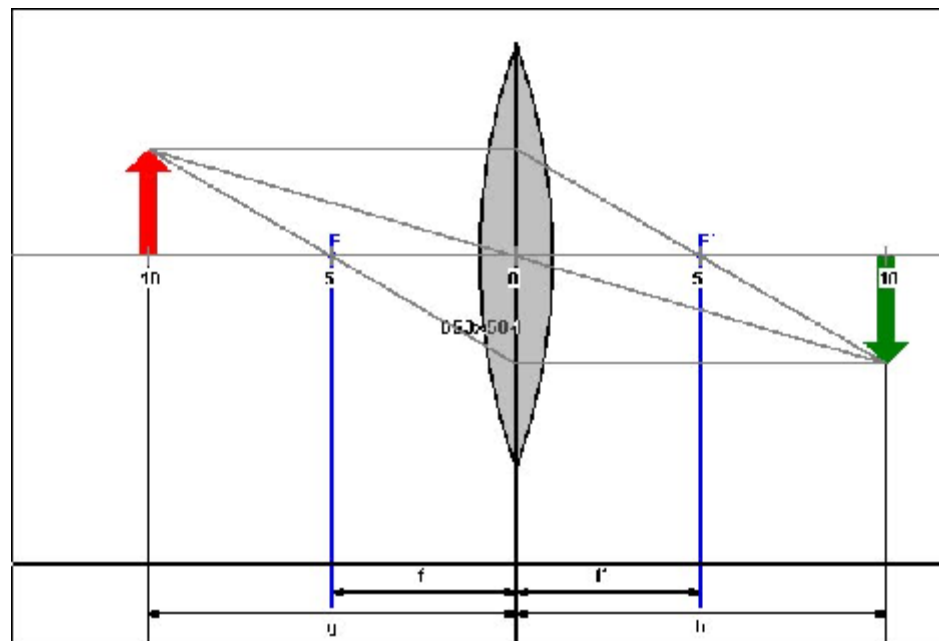
Bildeigenschaften:

$B = G$

reell

umgekehrt

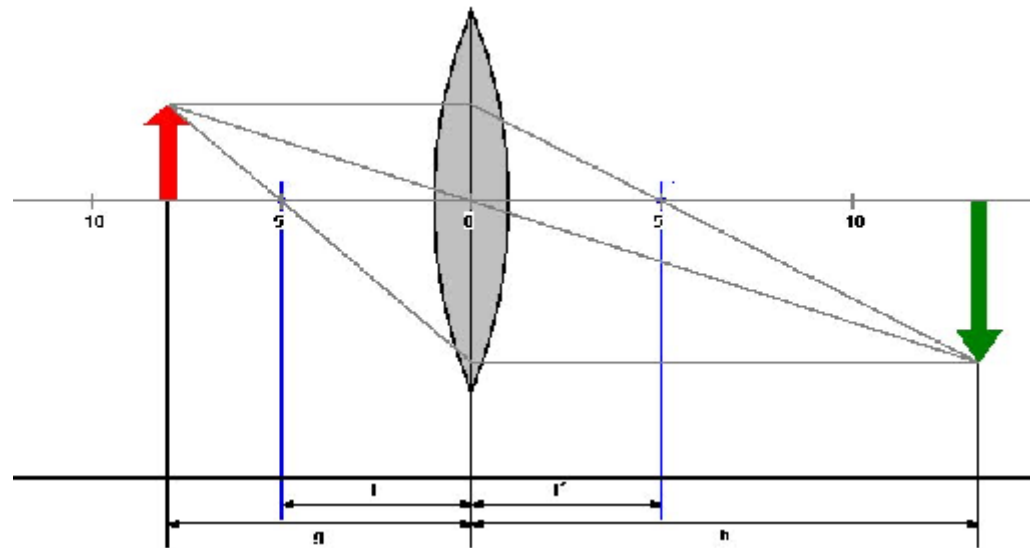
seitenverkehrt



Gegenstandsweite $2 \cdot f > g > f$ (zwischen einfacher und doppelter Brennweite)

Bildeigenschaften:

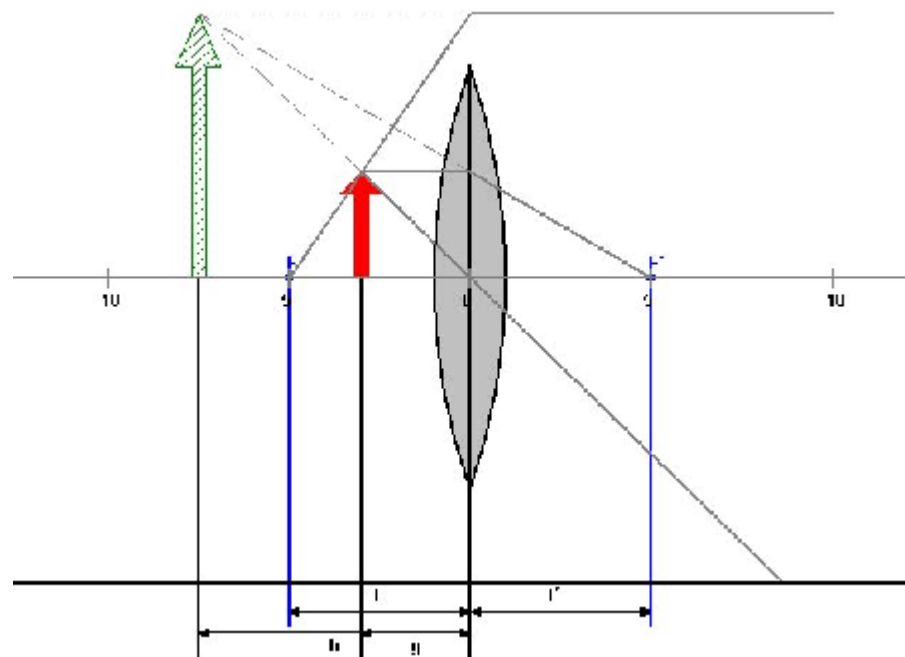
$B > G$
reell
seitenverkehrt
umgekehrt



Gegenstandsweite $g < f$ (in der einfachen Brennweite)

Bildeigenschaften:

$B > G$
virtuell
seitenrichtig
aufrecht



Abkürzungen: B ... Bildgröße
G ... Gegenstandsgröße
f ... Brennweite
b ... Bildweite
g ... Gegenstandsweite

© Lutz Siebert 2005